

# JUKI®

## Semi-automatic Chain-off Thread Roll-in Device

半自動空環巻込み装置

# LB-6

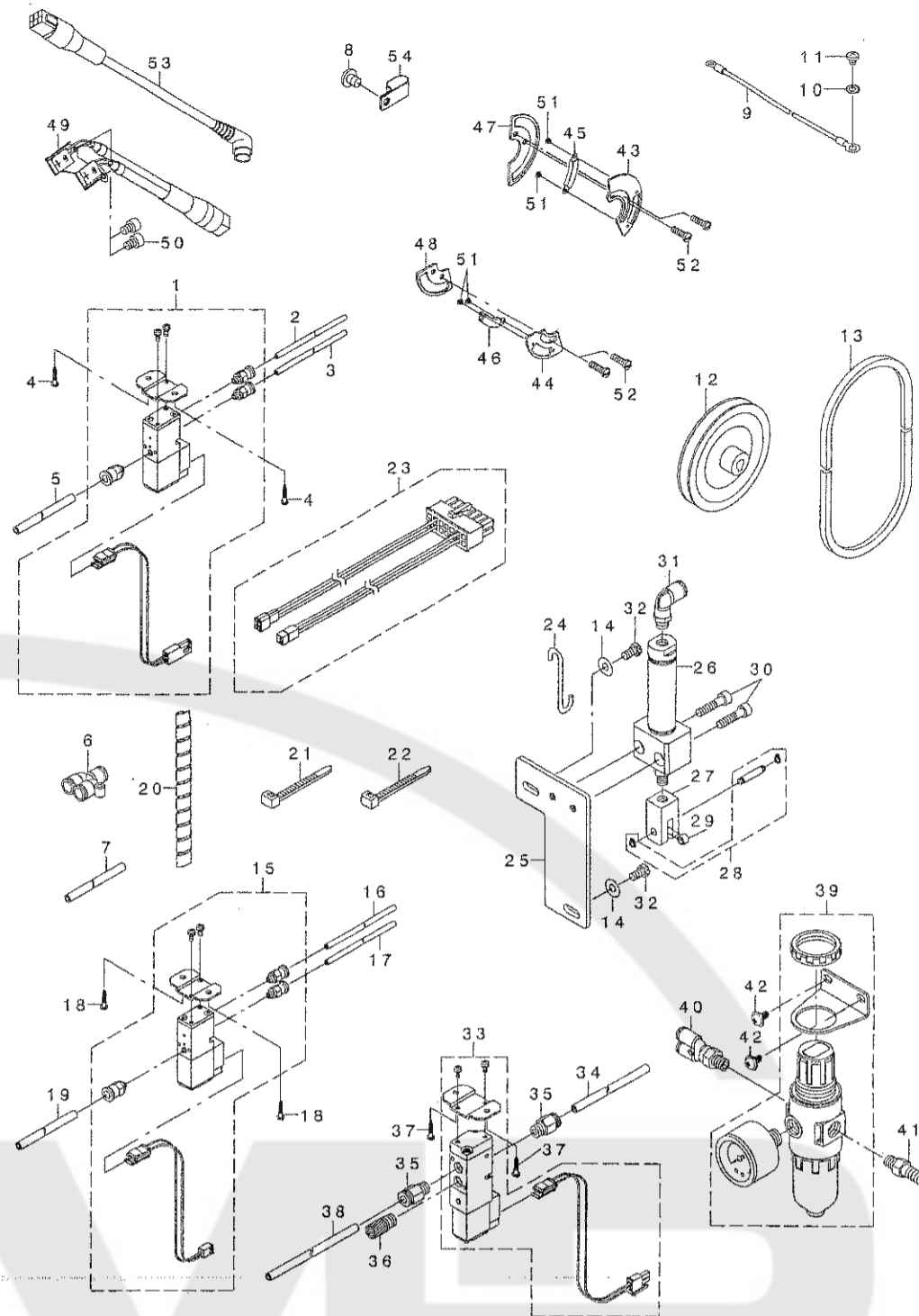
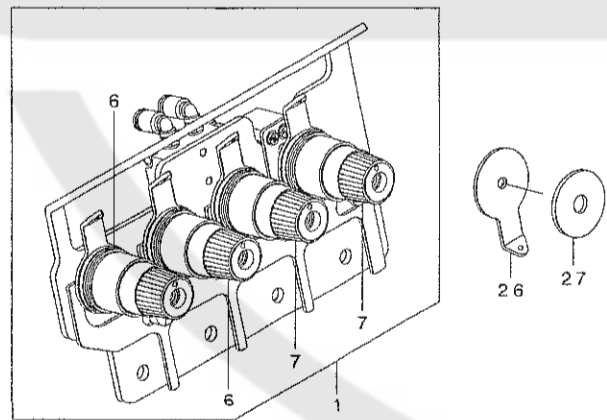
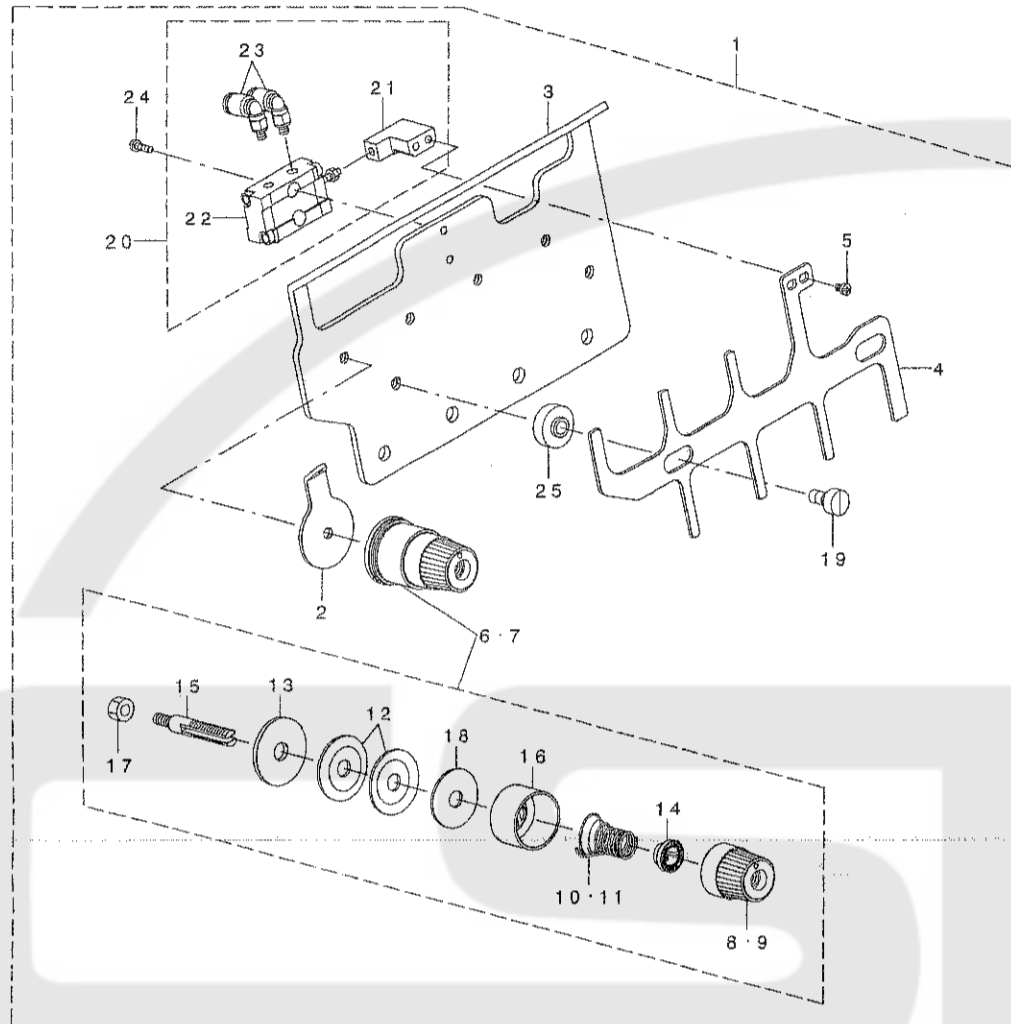
(The Complete Device Shall be treated as a Finished Product)

(装置完成品は、製品扱いとなります。)

40034331

No.1445-00

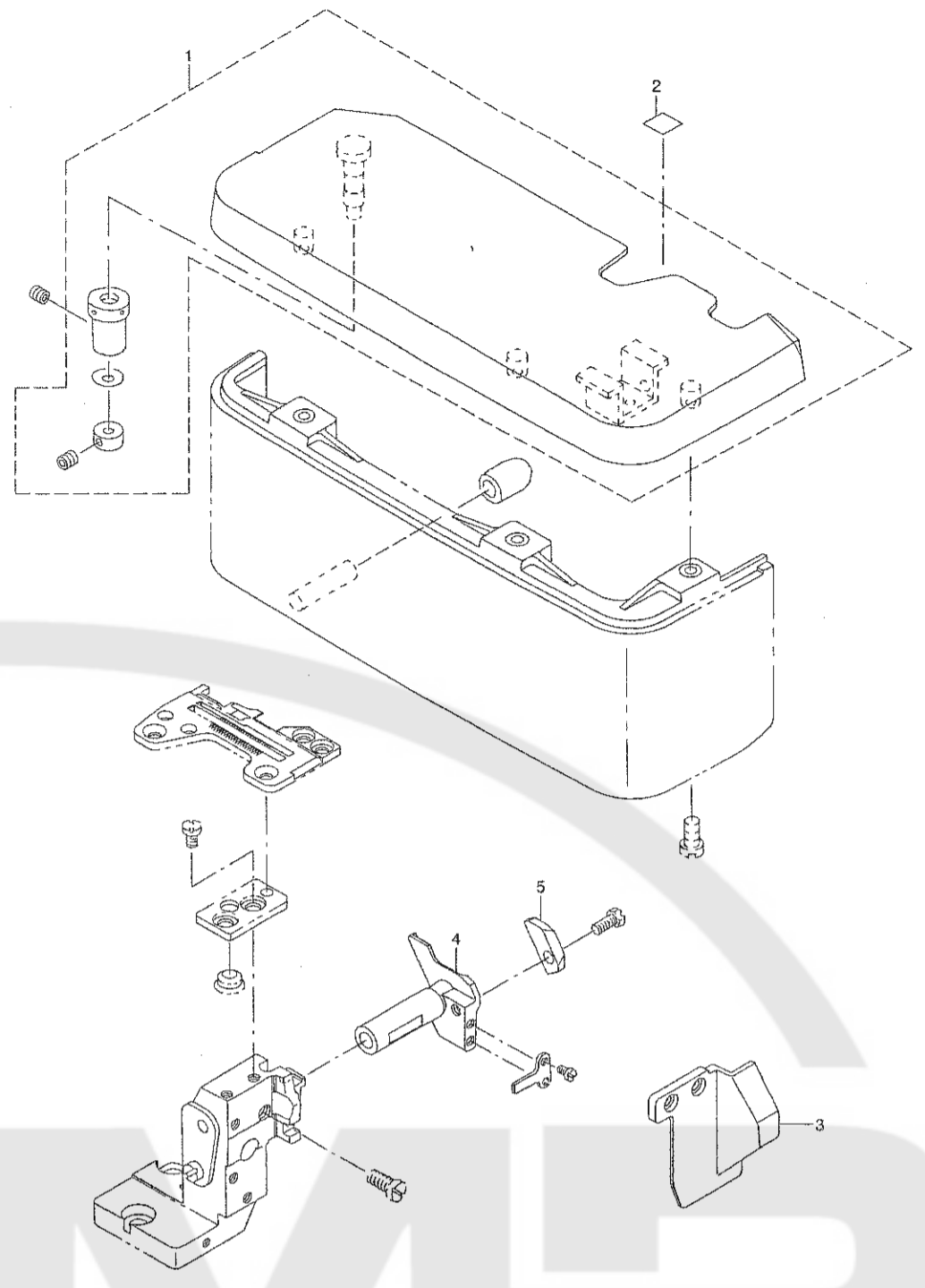
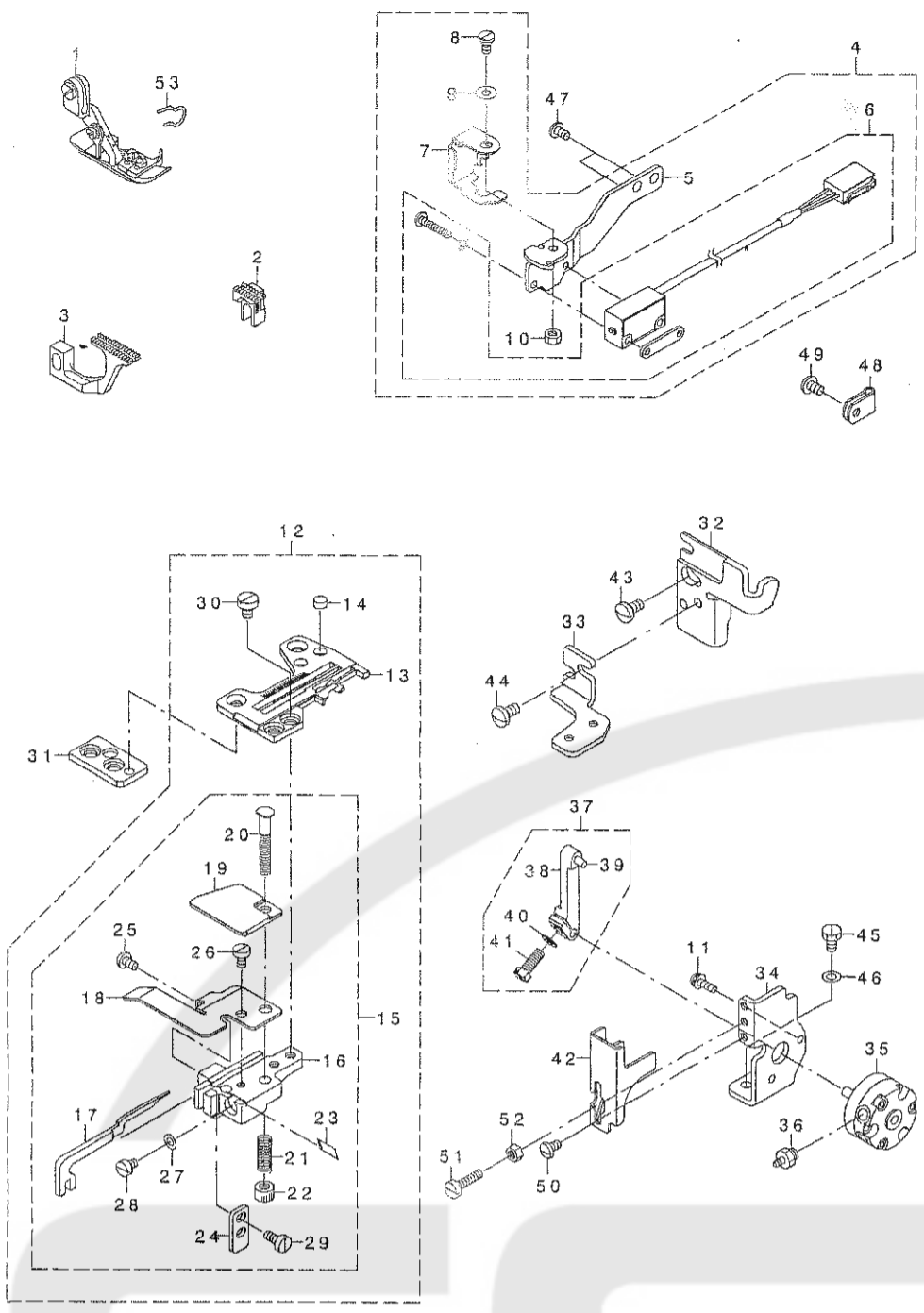
# PARTS LIST



REF. NO.	NOTE	PART NO.	DESCRIPTION	品名	Qty.
1		GLB-020160A0	SOLENOID VALVE ASM.	ソレノイドバルブ組立	1
2		BT-0400251-EB	URETHANE HOSE, BLACK	黒色ウレタンホース	0.7
3		BT-0400251-EB	URETHANE HOSE, BLACK	黒色ウレタンホース	0.7
4		SK-3311601-SE	WOOD SCREW D=3.1 L=16	丸山木ネジ D=3.1 L=16	2
5		BT-0600401-EB	TUBE	チューブ	0.4
6		PJ-3080600-03	Y UNION	ユニオン	1
7		BT-0600401-EB	TUBE	チューブ	0.4
8		SS-4150715-SP	SCREW 15/64-28 L=7	ナット 15/64-28 L=7	1
9		M9019-580-0A0	EARTH CABLE ASM.	アースケーブル組立	1
10		WT-0430001-KN	TOOTHED WASHER	歯付きワッシャー	1
11		SM-4040501-SN	SCREW M4X0.7 L=5	ナット M4X0.7 L=5	1
12		MTS-PP1200A0	MOTOR PULLEY ASM. P.C.D. 120	モーター用 P.C.D. 120 クミ	1
13		MTJ-VM003600	V-BELT, 36 INCH	Vベルト 36インチ	1
14		WP-0611626-SP	WASHER 15X6X1.6	ワッシャー	2
15		GLB-020170A0	SOLENOID VALVE ASM.	ソレノイドバルブ組立	1
16		BT-0400251-EB	URETHANE HOSE, BLACK	黒色ウレタンホース	1
17		BT-0400251-EB	URETHANE HOSE, BLACK	黒色ウレタンホース	1
18		SK-3311601-SE	WOOD SCREW D=3.1 L=16	丸山木ネジ D=3.1 L=16	2
19		BT-0600401-EB	TUBE	チューブ	0.4
20		G5182-120-000	SPIRAL TUBE	スパイラルチューブ	0.5
21		HX-0023300-0B	CABLE BAND	ケーブルバンド	1
22		EA-9500B01-00	CABLE BAND	ケーブルバンド	10
23		400-34327	CORD	ケーブル	1
24		#01 118-19414	LIFTING HOOK	吊りフック	1
25		GBT-01083000	CYLINDER PLATE	シリンダープレート	1
26		PA-2002514-A0	AIR CYLINDER	エアシリンダー	1
27		GBT-01084000	KNUCKLE	クニクル	1
28		GBT-01085000	KNUCKLE PIN	クニクルピン	1
29		GBT-01086000	KNUCKLE ROLLER	クニクルローラー	1
30		SM-6062502-TP	SCREW M6 L=25	ボルト M6 L=25	2
31		PJ-3040651-01	ELBOW UNION 6XPT1/8	エルボユニオン 6XPT1/8	1
32		SS-9151120-CP	SCREW 9/16-28 L=11	ワッシャー 9/16-28 L=11	2
33		MAZ-185140AA	PRESSER LIFTING SOLENOID VALVE	押し上げバルブ	1
34		BT-0600401-EB	TUBE	チューブ	1
35		PJ-3010651-02	QUICK COUPLING	クイックコネクタ	2
36		PX-0551040-00	SILENCER (PT1/8)	サイレンサー	1
37		SK-3311601-SE	WOOD SCREW D=3.1 L=16	丸山木ネジ D=3.1 L=16	2
38		BT-0600401-EB	TUBE	チューブ	0.8
39		PF-0552040-A0	FILTER REGULATOR ASM.	フィルタレギュレーター組立	1
40		PJ-3080652-02	Y-UNION	ユニオン	1
41		F1021-003-000	HOSE JOINT	ホースジョイント	1
42		GMD-01080000	SCREW M5 L=10	F.スクリュー M5 L=10	1
43		GSY-30002000	BRACKET A	ブラケット A	1
44		GSY-30003000	BRACKET B	ブラケット B	1
45		GSY-30004AA0	MAGNET CASE ASM., A	マグネットケース組立 A	1
46		GSY-30004BA0	MAGNET CASE ASM., B	マグネットケース組立 B	1
47		GSY-30005000	POSITION PLATE A	位置プレート A	1
48		GSY-30006000	POSITION PLATE B	位置プレート B	1
49		GSY-300100A0	SYNCHRO SENSER ASM.	シンクロセンサー組立	1
50		SS-7090410-SP	SCREW 9/64-40 L=3.5	ワッシャー 9/64-40 L=3.5	2
51		SS-6060220-SP	SCREW 3/32-56 L=2.0	ワッシャー 3/32-56 L=2	4
52		SS-7111410-TP	SCREW 11/64-40 L=14	ワッシャー 11/64-40 L=14	4
53		GSY-300110A0	SYNCHRO CORD ASM.	シンクロコード組立	1
54		D2112-555-B00	CORD HOLDER, LARGE	コードホルダー A	1

REF. NO.	NOTE	PART NO.	DESCRIPTION	品名	Qty.
1		GLB-040010A0	THREAD TENSION PLATE ASM.	イトチヨウハン組立	1
2		GLB-03003000	THREAD GUIDE	イトチヨウハンガイド	(1)
3		GLB-03002000	THREAD TENSION PLATE	イトチヨウハンプレート	(1)
4		GLB-03005000	DISK RISING PLATE	ディスクライジングプレート	(1)
5		SM-4030655-SP	SCREW	ナット M3 L=6	(2)
6		GLB-030100A0	THREAD TENSION SPRING COMPL.	イトチヨウハンねじコイル(アサ)	(2)
7		GLB-030080A0	THREAD TENSION SPRING COMPL.	イトチヨウハンねじコイル(アカ)	(2)
8		131-38706	THREAD TENSION KNOB, BLUE	イトチヨウハンねじノブ(アサ)	(1)
9		131-37708	THREAD TENSION KNOB, RED	イトチヨウハンねじノブ(アカ)	(1)
10		131-38805	THREAD TENSION SPRING, BLUE	イトチヨウハンねじコイル(アサ)	(1)
11		131-37807	THREAD TENSION SPRING, RED	イトチヨウハンねじコイル(アカ)	(1)
12		131-38201	THREAD TENSION DISK	イトチヨウハンディスク	(2)
13		131-39902	THREAD TENSION SPRING FELT	イトチヨウハンねじフェルト	(1)
14		131-37906	SPRING BUSHING	スプリングバッシング	(1)
15		131-38904	THREAD TENSION BAR	イトチヨウハンねじ棒	(1)
16		131-37609	THREAD TENSION DISK PRESSER	イトチヨウハンディスク押し	(1)
17		NS-6110420-SP	NUT 11/64-40	ワッシャー 11/64-40	(1)
18		131-38102	THREAD TENSION SPRING FELT	イトチヨウハンねじフェルト	(1)
19		SS-6120930-TP	SCREW 3/16-28 L=9	ワッシャー 3/16-28 L=9	(2)
20		GLB-030060A0	THREAD RELEASE CYLINDER ASM.	イトチヨウハンリリース組立	(1)
21		GLB-03006000	THREAD RELEASE CYLINDER ARM	イトチヨウハンリリースアーム	(1)
22		PA-0600509-A0	AIR SYLINDER	エアシリンダー	(1)
23		PJ-3040405-04	ELBOW UNION	エルボユニオン	(2)
24		SM-4031001-SC	SCREW M3X0.5 L=10	ナット M3X0.5 L=10	(2)
25		GLB-03004000	DISK RISING COLLAR	ディスクライジングカラー	(2)
26		GLB-03003000	THREAD GUIDE	イトチヨウハンガイド	4
27		131-39902	THREAD TENSION SPRING FELT	イトチヨウハンねじフェルト	4

NOTE (注記) #01...FOR LB-6D(MO-6914R) LB-6D(MO-6914R)用



REF. NO	NOTE	PART NO.	DESCRIPTION	品名	Qty
1	#01	121-51551	PRESSER FOOT ASM.	オシエケツゴウ	1
2		131-91606	MAIN FEED DOG	シュホクリハ	1
3		121-75006	AUXILIARY FEED DOG	フカクリハ	1
4		400-34325	CLOTH SENSOR ASM.	スノタンセンサー	1
5		GLB-03011000	CLOTH SENSOR FITTING PLATE	スノタンセンサーリツケイタ	(1)
6		400-34326	SENSOR	ハッコウセンサー	(1)
7		GLB-02021000	CLOTH SENSOR BLIND	スノタンセンサーアライント	(1)
8		SD-0500204-TP	HINGE SCREW	ダンネツ	(1)
9		WZ-0540310-00	WAVED WASHER	ナミカダサカネ 5.4X9X0.3	(1)
10		NS-6090310-SP	NUT 9/64-40	ワツカクナツ 9/64-40	(1)
11		SL-4031081-SF	SCREW M3 L=10	ナハコネツ セムズ M3 L=10	2
12		GLB-020010A0	CHAIN OFF DEVICE A ASM.	カラカンマキコソツケイタ	1
13		R4205-J2E-D00	THROAT PLATE	ハライタ	(1)
14		118-06304	PLUG	ハライタフタ	(2)
15		GLB-020020A0	CHAIN OFF DEVICE ASM.	カラカンマキコソツケイタ	(1)
16		GLB-02002000	CHAIN OFF BASE	カラカンマキコソツケイ	(1)
17		GLB-02003000	INNER CLICK	ナカツメ	(1)
18		GLB-02004000	CHAIN OFF GUIDE PLATE	カラカンガイイタ	(1)
19		GLB-02005000	CHAIN OFF PRESSER PLATE	カラカンオシエイタ	(1)
20		GLB-02006000	CHAIN OFF ADJUSTING SHAFT	カラカンアツキヨウセツク	(1)
21		B4110-522-000	SPRING	クラツチハネ	(1)
22		MAZ-08205000	REAR PRESSER REGULATING KNOB	カラカンアツキヨウセツツマミ	(1)
23		MAZ-08211000	KNIFE	コチメス	(1)
24		GLB-02007000	DRIVING STOPPER	クツウチストップ	(1)
25		SS-4090610-SP	SCREW 9/64-40 L=6	ナハネツ 9/64-40 L=6	(1)
26		SS-6090630-TP	SCREW 9/64-40 L=6	ヒラネツ 9/64-40 L=6	(1)
27		WP-0371026-SD	WASHER 3.7X7X1	ヒラチカネ 3.7X7X1	(1)
28		SS-6090520-SP	SCREW 9/64-40 L=5.0	ヒラネツ 9/64-40 L=5	(1)
29		SS-6090810-SP	SCREW 9/64-40 L=7.5	ヒラネツ 9/64-40 L=7.5	(2)
30		SS-6110610-TP	SCREW 11/64-40 L=6	ヒラネツ 11/64-40 L=6	(2)
31		GLB-02008000	THROAT PLATE BASE	ハライタダイ	1
32		GLB-02009000	CLOTH WASTE COVER LEFT	スノクスカハヒタリ	1
33		GLB-02010000	INNER CLICK DRIVING BASE A	ナカツメクトウツケイタA	1
34		GLB-02011000	INNER CLICK DRIVING BASE B	ナカツメクトウツケイタB	1
35		PA-8000190-00	AIR CYLINDER	エアシリンダ	1
36		PJ-0320590-02	JOINT	ハブツキテ	2
37		GLB-020120A0	INNER CLICK DRIVING ARM ASM.	ナカツメクトウツケイタ	1
38		GLB-02012000	INNER CLICK DRIVING ARM	ナカツメクトウツケイ	(1)
39		B3215-470-000	PIN	イトマキトヒツ	(1)
40		WP-0460556-SD	WASHER 4.6X7.5X0.5	ヒラチカネ 4.6X7.5X0.5	(1)
41		SS-9111020-TP	SCREW 11/64-40 L=10	ワツカクナツ 11/64-40 L=10	(1)
42		GLB-02013000	INNER CLICK DRIVING ARM COVER	ナカツメクトウツケイタカハ	1
43		SS-7110840-SP	SCREW 11/64-40 L=7.8	マルヒラネツ 11/64-40 L=7.8	1
44		SS-7110840-SP	SCREW 11/64-40 L=7.8	マルヒラネツ 11/64-40 L=7.8	2
45		SH-9040700-SP	HEXAGONAL BOLT	ワツカクナツ	2
46		WP-0430800-SC	WASHER M4	ヒラチカネコガタマル M4	2
47		SS-4090610-SP	SCREW 9/64-40 L=6	ナハネツ 9/64-40 L=6	2
48		G5066-110-000	CORD HOLDER	ケブカホサエ	1
49		SS-4090610-SP	SCREW 9/64-40 L=6	ナハネツ 9/64-40 L=6	1
50		SS-4090610-SP	SCREW 9/64-40 L=6	ナハネツ 9/64-40 L=6	2
51		SS-6091510-SP	SCREW 9/64-40 L=15.0	ヒラネツ 9/64-40 L=15	1
52		NS-6090310-SP	NUT 9/64-40	ワツカクナツ 9/64-40	1
53		131-78306	FINGER GUARD	エビカト	1

REF. NO	NOTE	PART NO.	DESCRIPTION	品名	Qty
1		119-22556	CLOTH BASE COMPL.	スノダイクツゴウ	1
2		MAZ-18511000	REFLECTING SHEET	ハツヤケウ	1
3		GLB-03007000	SAFETY PLATE	メホコカハ	1
4		GLB-02014000	LOWER KNIFE SLIDE STUD	シタメススライダ	1
5		GLB-02015000	LOWER KNIFE PRESSER PLATE	シタメスオシエ	1

NOTE (注記) #01... FOR LB-6B(M0-6△14S) LB-6B(M0-6△14S)用

JUKI CORPORATION  
 MARKETING & SALES H.Q.  
 8-2-1, KOKURYO-CHO, CHOFU-SHI  
 TOKYO 182-8655, JAPAN  
 PHONE: (81)3-3480-2357, 2358  
 FAX: (81)3-3430-4909, 4914

JUKI 株式会社  
 〒182-8655 東京都調布市国領町8-2-1  
 TEL. 03-3480-1111(代表)  
 営業本部  
 TEL. 03-3480-2357(ダイヤルイン)

Copyright © 2005 JUKI CORP.  
 本書の内容を無断で転載、複製することを禁止します。  
 All rights reserved throughout the world.  
 Printed in Japan